

Návod na připojení průmyslového ventilátoru

WOKS

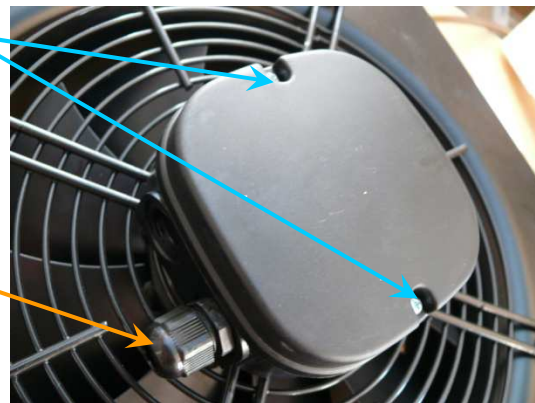
Ø 200/ Ø 250/ Ø 300/ Ø 350/ Ø 400/ Ø 450/ Ø 500/ Ø 550/ Ø 630

Vyndejte ventilátor z krabice. Pomocí šroubováku sejměte krytku svorkovnice a vyvrtejte montážní otvor v připraveném místě.



Sejměte kryt svorkovnice

Místo pro přívodní kabely



Připojení na elektrickou síť musí provádět pouze osoba znalá odbornou kvalifikací a způsobilostí v elektrotechnice – tj. elektrikář!

Ventilátor WOKS je možné zapojit dvěma způsoby:

1. Odtah vzduchu

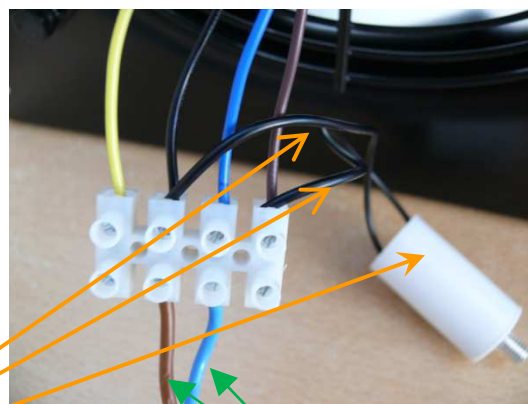
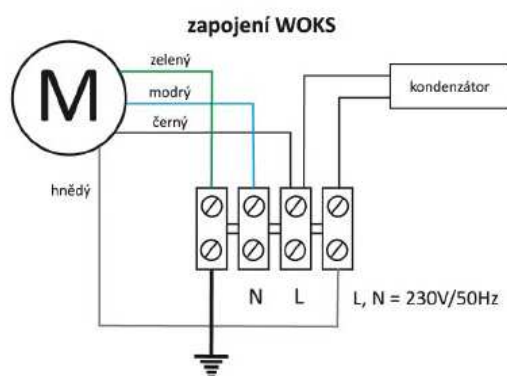
Připojte ventilátor k elektrické síti pomocí návodu, který je součástí každého balení.

A to tak, že naproti hnědému vodiči z ventilátoru připojíte fázi, tj. hnědý nebo černý vodič z elektrické sítě.

Naproti modrému vodiči z ventilátoru připojíte nulový vodič z elektrické sítě.

Naproti zelenožlutému vodiči z ventilátoru připojíte zemnicí kabel z elektrické sítě.

Do svorkovnice spolu s ostatními vodiči je zapojen i rozběhový kondenzátor, ten nechte zapojený z výroby!



Rozběhový kondenzátor je zapojen do svorkovnice spolu s vodiči z motoru ventilátoru

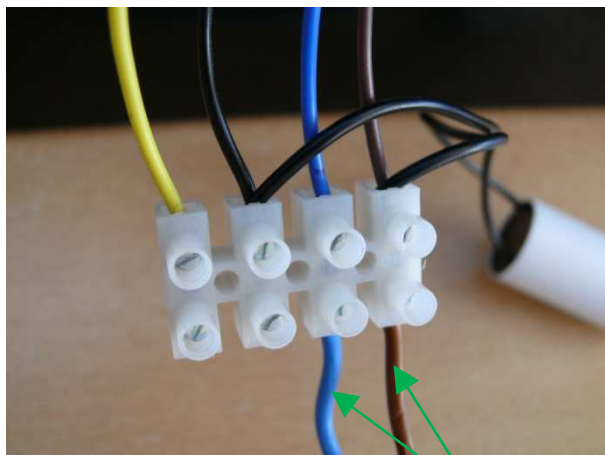
Vodiče z elektrické sítě

Po přivedení napájecího napětí se ventilátor rozběhne na plný výkon a začne ventilovat.

2. Prívod vzduchu

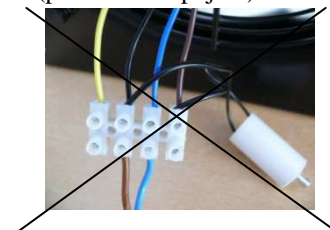
Tento typ ventilátoru je možné použiť i pro prívod vzduchu. Pro toto nastavení je nutné pripojiť vodiče do svorkovnice jiným spôsobom. Pri tomto propojení ventilátor privádza vzduch, avšak nepracuje na plný výkon, jeho výkon je snižen.

Ventilátor pripojíte k elektrickej sieti, a to tak, že proti modrému vodiči z ventilátoru zapojíte nulový vodič ze zdi. Druhý vodič ze zdi (černý alebo hnedý) pripojíte naproti čiernemu vodiči z ventilátoru (je zapojen spolu s jedným vodičom z kondenzátoru)



Vodiče z elektrické siete

Odtah vzduchu
(předchozí zapojení)



Dbejte na správnou údržbu ventilátoru.

Před jakoukoliv manipulací ho odpojte od elektrické sítě!

Pravidelne jej čistíte vlhkým hadříkcom s trochou saponátu – NE! abrazivních prostředků, ředidel nebo benzínu. Poté jej otřete do sucha. V žádném případě nesmí dojít k namočení motoru ventilátoru! Poté ventilátor zapojte dle návodu a vyzkúšejte správnou funkci ventilátoru. Pravidelná údržba by měla pobíhat alespoň 1x za 6 měsíců.

Pouze správná montáž a údržba zajistí dlouhodobý a bezproblémový provoz zařízení.

Záruka se vztahuje na výrobní vady, vady materiálu nebo závady funkce přístroje.

Záruka se nevztahuje na mechanické poškození, nesprávné zapojení výrobku, nesprávnou obsluhou, použití výrobku v nevhodných podmínkách nebo nevhodným způsobem, běžné opotřebení, poškození třetí osobou, živelnou pohromou nebo přepětím.

Odstraňování problémů

	Závada	Příčina	Řešení
1.	Zařízení nefunguje	Chybí napětí	Zapněte jistič
		Zařízení je špatně zapojeno	Vypněte jistič, zkontrolujte propojení vodičů ze zdi a z motoru ventilátoru do svorkovnice, zapněte jistič