

NÁVOD NA MONTÁŽ A OBSLUHU



VENTS VK

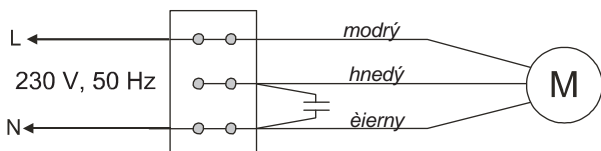
POPIS

- špeciálne navrhnutý pre odsávanie stredných a veľkých priestorov,
- pre horizontálnu aj vertikálnu montáž,
- pevné plastové telo ventilátora
- motor vybavený externým rotorom s guľíkovým ložiskom a tepelnou ochranou,
- vyvážená vrtúľa,
- nízka úroveň hluku,
- dodávaný s upevňovacou konzolou,
- stupeň krytia IP 44.

MONTÁŽ

UPOZORNENIE: Montáž a pripojenie ventilátora k elektrickej napájacej sieti smie vykonať iba osoba so zodpovedajúcou elektrotechnickou kvalifikáciou v súlade s platnými predpismi a normami! Pred uvedením ventilátora do prevádzky je potrebné skontrolovať, či nie je viditeľne poškodená vrtúľa, kryt ventilátora alebo či sa v priestore ventilátora nenachádza cudzí predmet, ktorý by ho mohol poškodiť!

Ventilátor sa montuje tak, aby sa smer prúdenia vzduchu zhodoval so smerom šípky na ventilátore. V prípade montáže priamo na stenu alebo strop môžete použiť upevňovacie konzoly. Odskrutkujte 2 skrutky na korpuse ventilátora, priložte konzoly a priskrutkujte ich naspäť. Ventilátor s konzolami primontujte na povrch. Následne ho pripojte k vzduchotechnickému potrubiu so zodpovedajúcim priemerom a zašijte pomocou skrutiek, tak aby ste nezablokovali vrtúľu. Ventilátor zapojte do elektrickej siete podľa nasledovnej schémy zapojenia.



M - elektrický motor

ÚDRŽBA

UPOZORNENIE: Servisné práce sa môžu vykonávať iba ak je ventilátor odpojený z napájacej siete!

Údržba spočíva v pravidelnom čistení povrchu od prachu a nečistôt. Na čistenie použite mäkkú suchú kefkou alebo stlačený vzduch. Lopatky turbíny si vyžadujú dôkladné vyčistenie každých 6 mesiacov. Roztokom vody a prostriedku na umývanie riadu umyte lopatky vrtule, pričom zabráňte prenikaniu kvapaliny do elektrického motora.

SKLADOVANIE

Ventilátor skladujte v pôvodnom obale na vetranom mieste s teplotou od +5°C do +40°C s relatívnou vlhkosťou max. 80% (pri T = 25°C).

ZÁRUKA VÝROBCU

Výrobca garantuje normálnu činnosť ventilátora počas 24 mesiacov od dňa predaja konečnému spotrebiteľovi za dodržania podmienok skladovania, montáže, zapojenia a údržby uvedených v tomto návode. Záruka sa nevzťahuje na vady spôsobené:

- mechanickým poškodením a zásahom do zariadenia,
- mechanickým poškodením pri doprave,
- zásahom neoprávnenej osoby,
- neodvratnou udalosťou.

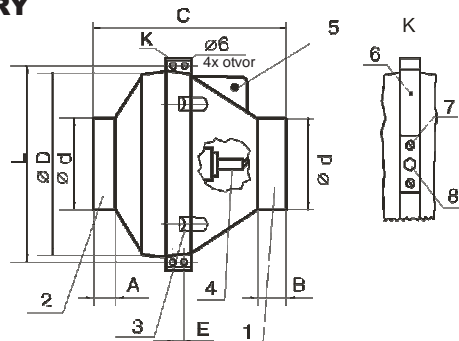
V prípade chýbajúceho vyznačenia dátumu predaja sa záručná doba počítá od dátumu výroby.

TECHNICKÉ ÚDAJE

UPOZORNENIE: Konštrukcia ventilátora sa neustále vylepšuje, niektoré modely sa preto môžu mierne líšiť od modelov opísaných v tomto návode!

Typ ventilátora	Prietok vzduchu [m ³ /h]	Tlak [Pa]	Otáčky [min ⁻¹]	Menovitý prúd [A]	Napájanie [V]	Príkon [W]	LA [dB(A), 3m]	Frekvencia siete [Hz]	Prevádzková teplota [°C]
VK 100	250	372	2500	0,26	230	59	47	50	65
VK 125	365	320	2500	0,27	230	61	47	50	65
VK 150	495	315	2500	0,28	230	64	46	50	65
VK 200	790	410	2400	0,48	230	110	49	50	55
VKS 200	1100	580	2500	0,61	230	140	51	50	55
VK 250	1150	555	2500	0,74	230	170	50	50	50
VK 315	1325	515	2400	0,67	230	155	50	50	45
VKS 315	1700	700	2400	0,98	230	225	51	50	45

ROZMERY



Typ ventilátora	Rozmery [mm]							Váha [kg]
	Ø	Ø D	C	A	B	L	E	
VK 100	100	250	230	27	30	270	30	2,15
VK 125	125	250	218	27	30	270	30	2,2
VK 150	150/160	300	286	30	30	320	30	2,6
VK 200	200	340	280	30	30	354	40	4,0
VKS 200	200	340	280		30	354	40	4,3
VK 250	250	340	265		30	354	40	4,5
VK 315	315	400	280	40		414	40	5,1
VKS 315	315	400	280	40			40	5,2

ZÁZNAMY O SERVISU	
DÁTUM	ZÁZNAM
POTVRDENIE O PREDAJI:	